

Agencja Pracy Vector (KRAZ 11459) to firma z wieloletnim stażem na polskim i zagranicznym rynku pracy. Poprzez lata swej działalności nawiązaliśmy wiele kontaktów z firmami o różnym profilu branżowym, dzięki czemu możemy zaoferować naszym kandydatom oferty dostosowane do ich indywidualnych potrzeb. Osobom, które korzystają z naszych usług pomagamy znaleźć zatrudnienie w firmach rozpoznawalnych i sprawdzonych.



Obecnie dla naszego klienta, firmy zajmującej się projektowaniem oraz budową linii produkcyjnych, szukamy na 4 tygodniowy projekt osób na stanowisko:

## KONSTRUKTOR

Miejsce pracy: Poznań

### ZADANIA:

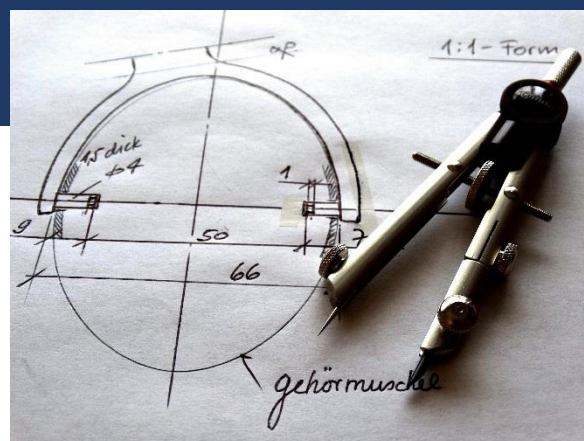
- ✓ Wykonywanie założeń projektowych
- ✓ Pomoc w weryfikacji danych wejściowych
- ✓ Wykonywanie Modeli 3D i dokumentacji 2D
- ✓ Pomoc w przygotowaniu dokumentacji technologicznej

### WYMAGANIA:

- ✓ Wykształcenie wyższe (techniczne) – Mechanika i Budowa Maszyn, Automatyka i Robotyka, Mechatronika, Elektrotechnika
- ✓ Bardzo dobra znajomość programu CATIA V5
- ✓ Dyspozycyjność

### OFERUJEMY:

- ✓ 25 – 30 PLN netto / h
- ✓ Okres współpracy kilka tygodni ( w zależności od zapotrzebowania)
- ✓ Pracę w firmie o ugruntowanej pozycji na rynku
- ✓ Zakwaterowanie dla osób spoza Poznania



**Aplikuj na: [rekrutacja@apvector.pl](mailto:rekrutacja@apvector.pl)  
więcej informacji: 61 663 00 11**

Prosimy o dodanie klauzuli: „Wyrażam zgodę na przetwarzanie moich danych osobowych zawartych w mojej ofercie pracy dla potrzeb niezbędnych do realizacji procesu rekrutacji (zgodnie z Ustawą z dnia 29.08.1997 roku o Ochronie Danych Osobowych; tekst jednolity: Dz. U. z 2002r. Nr 101, poz. 926 ze zm.).”